



Serie Ibiza



Tecnología punta para un sonido top

“Tecnología punta para un sonido top” ...



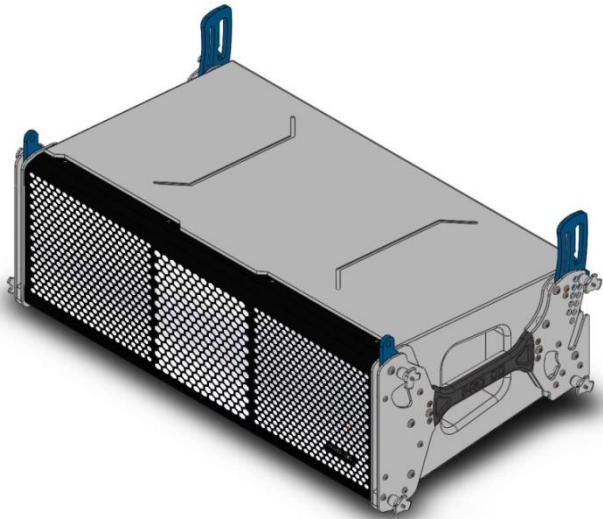
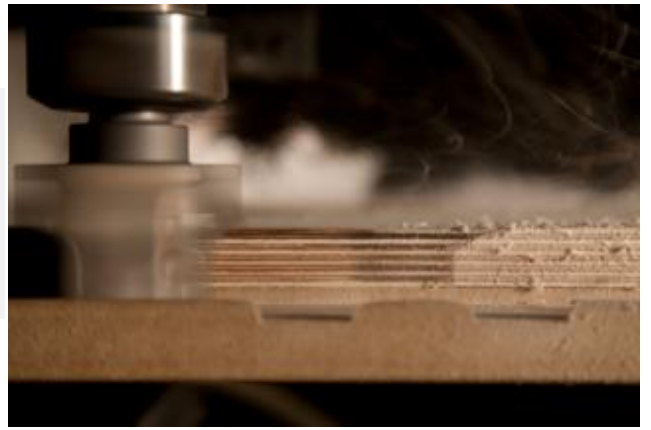
Modelos: Ibiza LA 210 A y S 218 A

Diseñada, fabricada y optimizada para satisfacer las máximas exigencias.

La **Serie Ibiza** de **Pro DG Systems** supone la excelencia en cuanto a sistemas de sonido profesional para touring se refiere, ofreciendo el máximo rendimiento y claridad acústica.

Artesanía de precisión

La perfecta fusión entre artesanía y modernos procesos de diseño y fabricación para garantizar la máxima precisión y robustez en la construcción de los recintos acústicos.



Diseño 3D-CAD completo de cada pieza individual.

Empleo de contrachapado de abedul multicapa de muy alta resistencia en los recintos acústicos de todos los sistemas de la Serie Ibiza.

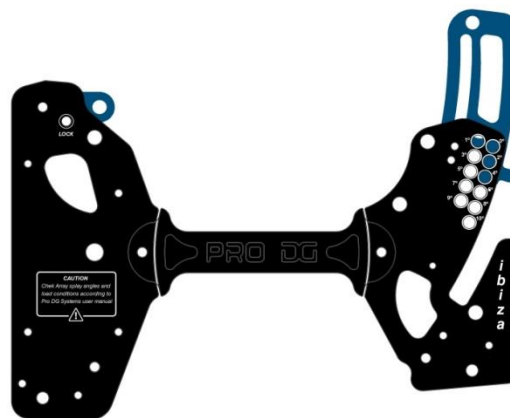
Proceso de mecanizado y ensamblaje CNC de los recintos acústicos.



Inspección visual exhaustiva y detallado final de los recintos acústicos mediante enmasillado y lijado manual.

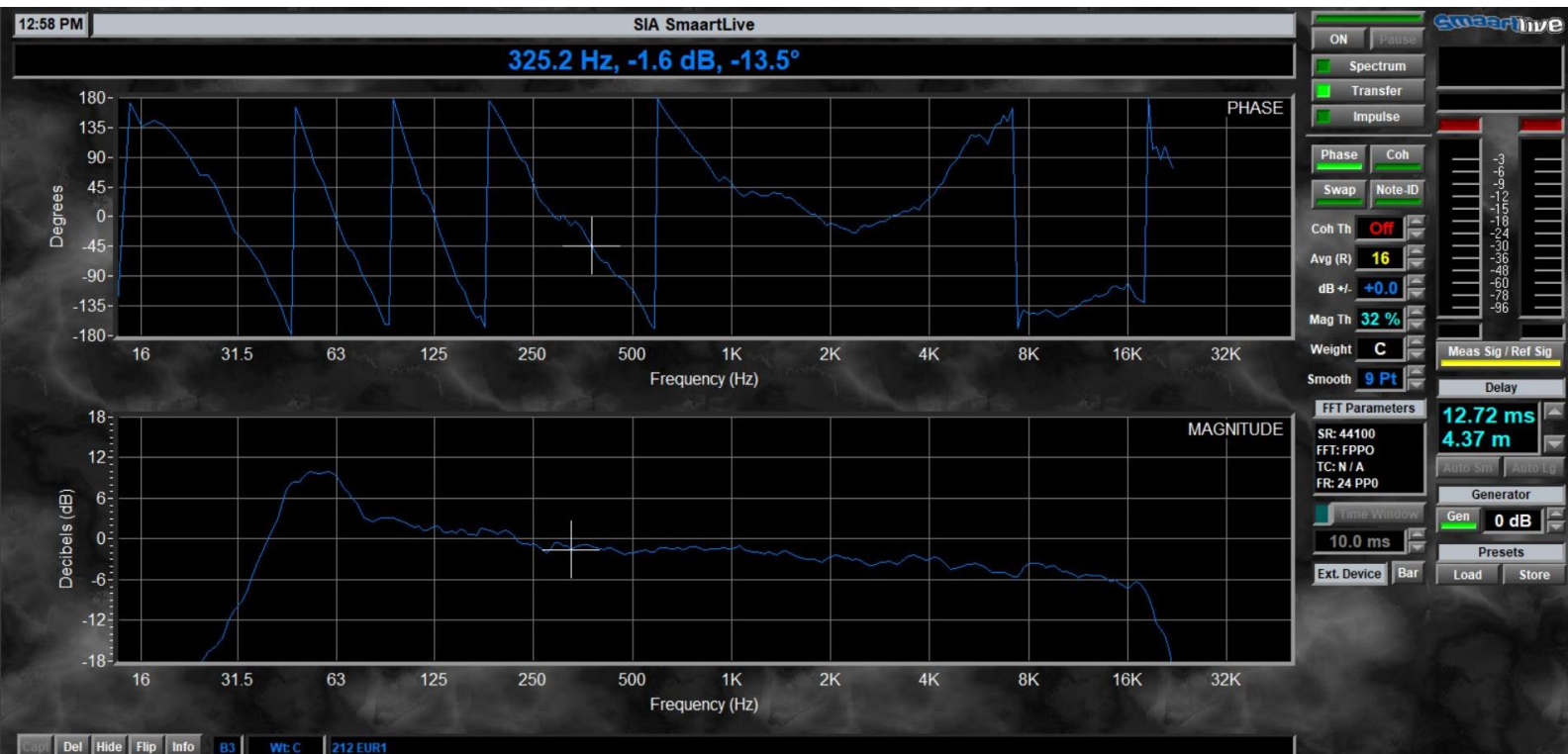
Acabado especial de poliurea en todos los recintos acústicos para garantizar la máxima resistencia contra impactos e inclemencias meteorológicas.

Fabricación del hardware mediante proceso automático 3D de corte láser, acabado de pintura en polvo electrostática secada al horno.

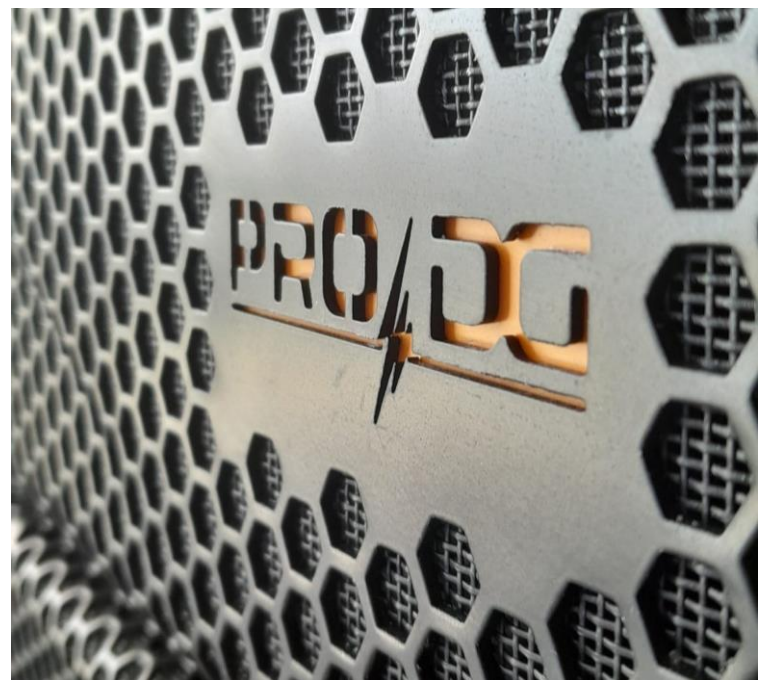


Montaje final en cadena realizado a mano, inclusión de presets preestablecidos en los módulos de amplificación de los productos autoamplificados.

Exhaustivo control final de calidad realizado por profesionales con décadas de experiencia.



En resumen, recintos fabricados con la máxima precisión para evitar vibraciones que puedan afectar a la definición del sonido. Fáciles de transportar gracias a su diseño compacto, ligero y ergonómico. Con un diseño del hardware de uso rápido e intuitivo.



Productos robustos, de alta calidad, hechos para durar.

Tecnología de vanguardia

Los sistemas de la Serie Ibiza cuentan con woofers y motores de compresión **Beyma**, de última generación.

Las tecnologías patentadas del fabricante permiten contar con transductores con mayor manejo de potencia con un diámetro de bobina dado, reduciendo el peso y aumentando sensibilidad, manteniendo un SPL total de salida equivalente a un altavoz de mayor tamaño y peso.

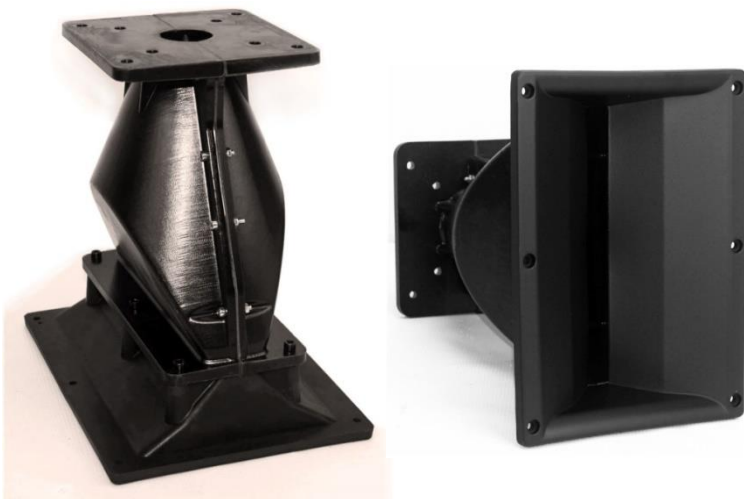


beyma //

good vibes
since 1969 **beyma** //

MALTCROSS TECHNOLOGY VPEQ DEPLOCEX PM4 TECHNOLOGY

The advertisement features a large image of a Beyma speaker with a glowing yellow coil. Below it are four smaller images: a speaker driver, a 3D acoustic model, a cross-section of a speaker, and a speaker component. At the bottom, four technology logos are displayed: Maltcross, VPEQ, DeploceX, and PM4.



El recinto acústico y los difusores incluidos en los distintos sistemas han sido específicamente diseñados para garantizar el máximo rendimiento y calidad acústica de dichos componentes.

Potencia y control

Los sistemas de la Serie Ibiza cuentan con amplificación Clase-D y DSP propios de última generación.

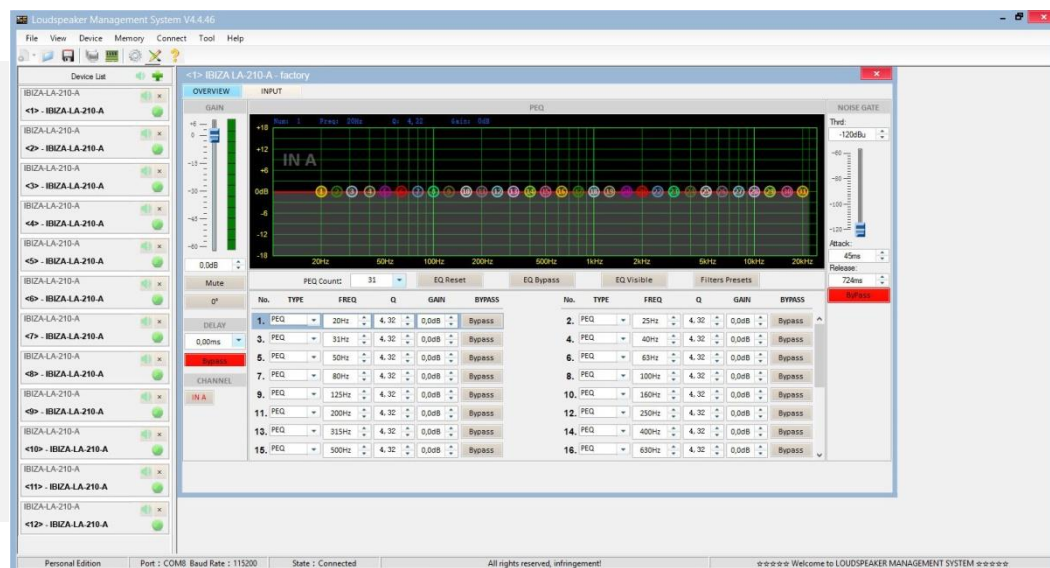


Incorporan fuente de alimentación conmutada y sistema limitador para garantizar la protección tanto del amplificador como de los demás componentes.

El procesamiento, control y gestión remotos son realizados por medio del software **ProDGnet**.



El software **ProDGnet** permite una visión instantánea e intuitiva del estado de todos los sistemas, así como absoluto control de los distintos parámetros de manera individual (caja por caja).



Porque sólo con la incorporación de componentes de alta calidad no es suficiente

La optimización de la Serie Ibiza es fruto de la constante colaboración con profesionales en todo el mundo.

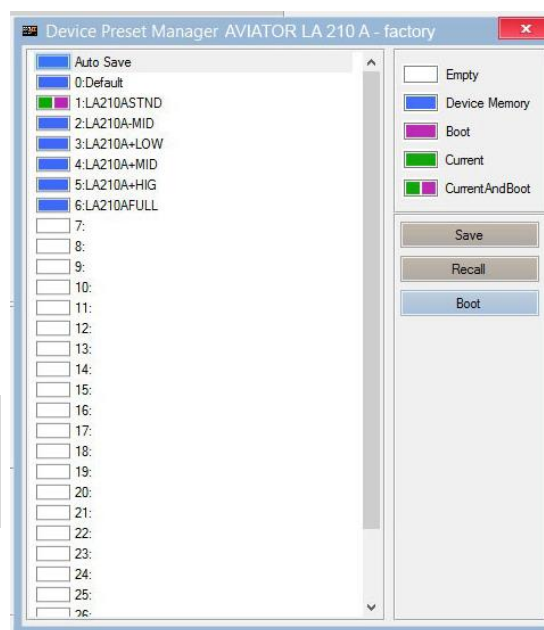
Desde la amenización acústica de pequeños eventos en interior, hasta la sonorización de macroconciertos en directo.

Pro DG Systems

El trabajo realizado y el feedback recibido por profesionales del sector en todo el mundo con los sistemas Pro DG Systems nos permite contar con una amplia base de datos con la que es posible el desarrollo, constante mejora e inclusión de presets preestablecidos de fábrica, permitiendo adaptar el rendimiento de los sistemas según las características del evento.



Presets seleccionables desde el propio amplificador o mediante el uso del software de gestión *ProDGnet*.



Versatilidad y flexibilidad

LA 210 A



LA 212 A



S 218 A

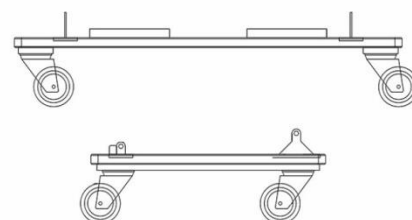
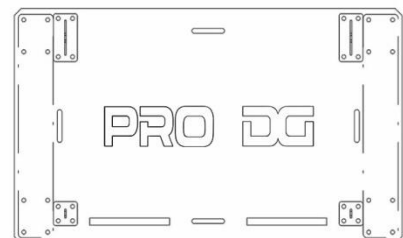
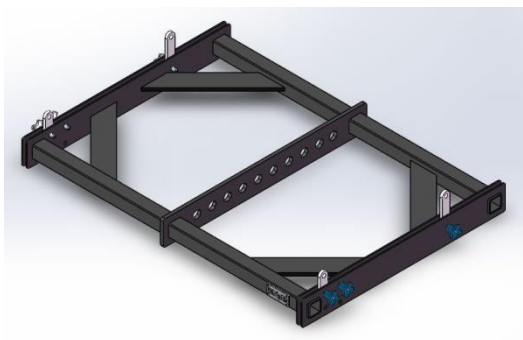


El diseño, construcción y optimización de los distintos modelos que componen la Serie Ibiza garantizan su perfecta combinación entre sí. “El sonido es el mismo” independientemente de si usted utiliza el sistema Line Array LA 212 A como PA principal y el sistema Line Array LA 210 A como Outfill, permitiendo que todo el conjunto trabaje en perfecta armonía acústica.

* Encontrará todo tipo de información sobre los modelos que componen la Serie Ibiza en: www.prodgsystems.com Los modelos que componen esta serie pueden variar, consulte nuestra web periódicamente para estar al tanto sobre las últimas novedades.

Equipamiento y accesorios

Hardware de vuelo, cableado completo del sistema listo para funcionar, soportes para instalación en pared o techo, carros y fundas de transporte... Pro DG Systems dispone del equipamiento y accesorios necesarios para la sencilla instalación de sus sistemas, así como para el transporte y protección de los mismos.



El equipamiento y los distintos accesorios son suministrados aparte, de forma opcional.

Productos sostenibles con el medio ambiente

Toda la electrónica incluida en nuestros sistemas cumple con los objetivos expresados en las Directivas Europeas (CE) correspondientes a sistemas de sonido profesional.



Adicionalmente, dicha electrónica ha sido sometida a ensayos de laboratorio pertinentes para la obtención de la certificación RoHS (que garantiza la restricción de sustancias peligrosas en aparatos eléctricos y electrónicos) y RAEE / WEEE (de adecuada gestión de los residuos generados por estos productos).



¿Necesita manuales de uso de alguno/s de nuestros productos?

¿Necesita una guía para la óptima instalación de alguno/s de nuestros productos?

¿Su cliente le solicita un informe detallado sobre las especificaciones técnicas de alguno/s de nuestros productos?

¿Desea consultar una guía detallada sobre el uso del software de proceso y gestión (*ProDGnet*) de nuestros productos?

¿Necesita presentar a su cliente certificaciones de conformidad de nuestros productos?

¿O simplemente desea descargar imágenes u obtener documentación comercial de alguno/s de nuestros productos? (catálogos, brochures, etc)

Encontrará todo tipo de información descargable en el apartado de cada producto de nuestra web: www.prodgsystems.com

Asimismo, puede descargar nuestro software de proceso y control *ProDGnet* y el software de predicción acústica Ease Focus en el apartado “Soporte” de nuestra web.

Toda esta documentación es revisada continuamente para mantener a nuestros clientes y usuarios de nuestros productos al tanto sobre las últimas actualizaciones.

Servicio Postventa

Con la Serie Ibiza usted no sólo adquiere un sistema de sonido de gran calidad. Usted cuenta además con un servicio de asistencia técnica disponible en todo el mundo.

Para todo tipo de repuestos de cualquier sistema Pro DG Systems, o ante cualquier consulta técnica sobre nuestros sistemas, el departamento técnico de Pro DG Systems está a su disposición. Teléfono de contacto: +34 954 011 095. Email de contacto: sat@prodgsystems.com

En definitiva...

Una herramienta de confianza, que garantiza el máximo rendimiento acústico en la realización de sus eventos y permite el crecimiento de su empresa.

Serie Ibiza de Pro DG Systems; “**tecnología punta para un sonido top**”.

www.prodgsystems.com
www.prodgameamerica.com
www.prodgasia.com

